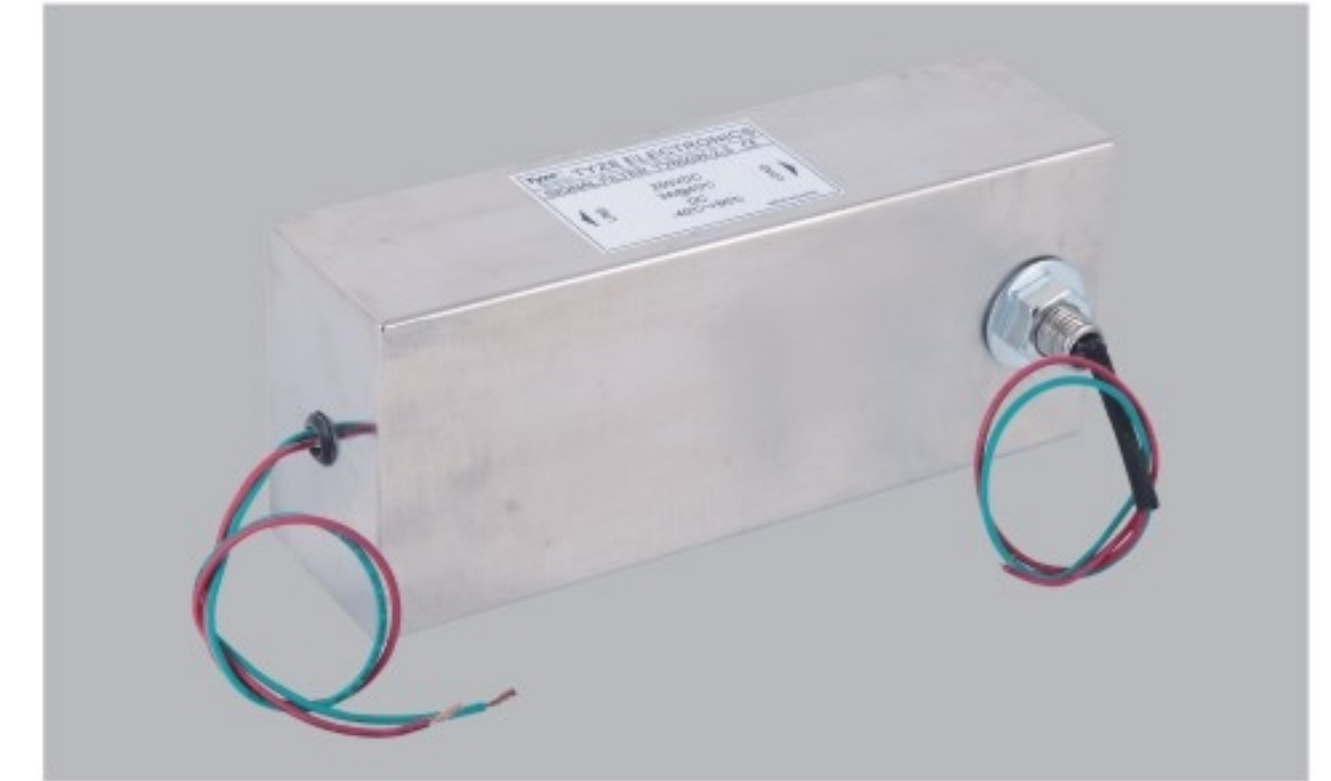


【TY650系列产品介绍】

■ TY650系列滤波器用于屏蔽室内的电话通信，数据通信，空调控制，消防报警，对讲门铃等信号的传输和报警控制系统。

TY650 series signal filter be used for the digital or analogue information transmitted, such as telephone, data communication, Air conditioning control signal, control and fire alarm.



Specification

(规格表)

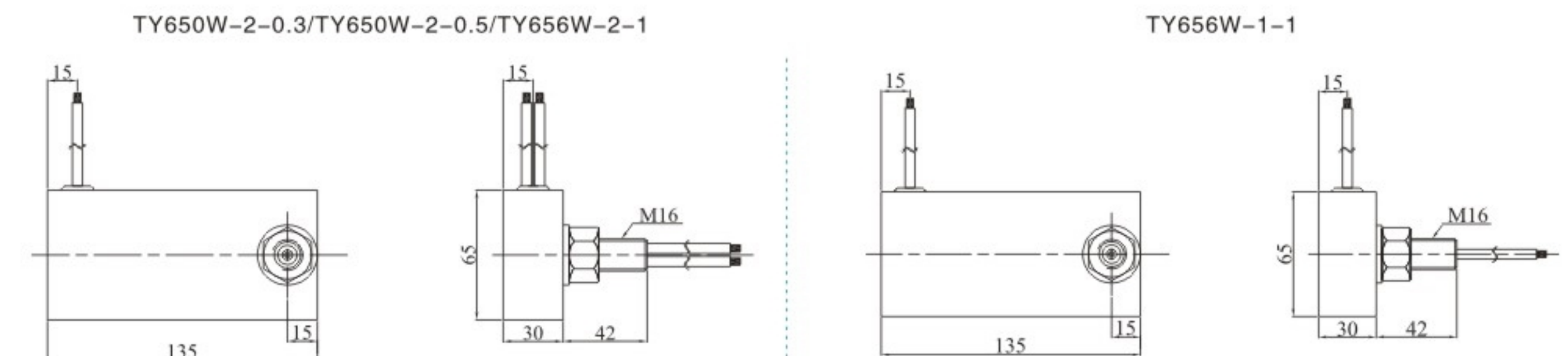
规格型号	端接方式		额定电流 @40℃	额定电压	通带 (< 3DB)	耐压测试	温度范围	典型应用
	输入	输出						
PART NO	Connection IN	OUT	Rated current (Amps)	Rated voltage	Bandpass	Hipot test voltage	Temperature Range	Typical applications
TY650W-2-0.3	↓	↓	2 × 0.3A	150VDC	0~3.4Khz	450VDC/2S	-40℃~+85℃	电话、传真、交直流开关信号 Telephone, fax and AC/DC switch signal
TY650W-2-0.5	↓	↓	2 × 0.5A	150VDC	0~100Khz			交直流开关信号, 空调控制, 消防语音广播, 门禁 AC/DC switch signal, air-con, voice and door access system control
TY656W-1-1	↓	↓	1 × 1A	150VDC	0~6Mhz			视频信号 Visual system control signal
TY656W-2-1	↓	↓	2 × 1A	150VDC	0~6Mhz			应急电话、消防报警、监控控制、门禁 Emergency telephone, fire alarm, monitor and door access system control

备注：TY650W-2-0.3输入输出方式，可以选择RJ11接口，以上规格为公司标准品，也可以按客户要求定制开发。

Mechanical Specs

(安装尺寸图)

单位(Unit): mm



Mounting diagram

(安装示意图)

